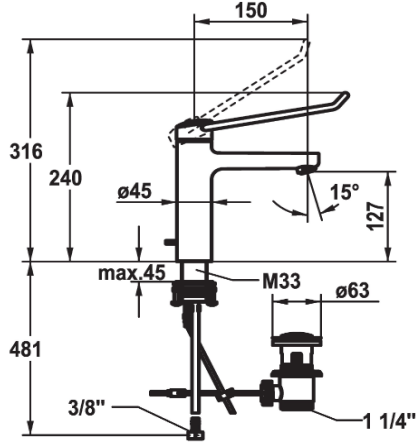


KWC VITA PRO 2.0 Hebelmischer - Waschtisch

Modell-Linie: VITA PRO 2.0 | 12.528.042.000LLFL
Armaturen | Manuelle Armaturen



KWC-Nr.

- 125228**
chromeline, A 150, flexible Anschlusschläuche, mit Ablaufgarnitur
- 125229**
chromeline, A 150, flexible Anschlusschläuche, ohne Ablaufgarnitur

- * Hebelmischer
- * Bedienung für einen sicheren Griff, sowie einfache und sichere Handhabung
- * Ergonomischer und stabiler Bedienhebel aus Polyamid
- für eine individuell noch angepasste Handhabung kann der abgekröpfte Hebel gedreht in die Kappe montiert werden (Standard: siehe Abbildung)
- * EcoProtect - Wasserspareinrichtung
- * Auslauf fest
- Neoperl® Perlator® laminar
- * KWC Steuerpatrone M 35 OP

Ablaufgarnitur

- mit Ablaufgarnitur
- ohne Ablaufgarnitur

- mit Keramikscheibentechnik
- Auslaufmenge und Temperatur stufenlos einstellbar
- Temperaturbegrenzung
- Verstärkter Anschlag bei Auslaufmenge und Temperatur (Standardeinstellung)
- * Flexible Anschlusschläuche 3/8"
- * QuickInstallation - Befestigung mit Gewindestutzen M33 x 1.5 mit Feststellschrauben
- * Tischbohrung ø35 mm
- * Lieferumfang:
- KWC Ablaufventil Z.538.581.000

Technische Daten

| | |
|-------------------------|----------------------------|
| Auslaufmenge | 5,8 l/min (3 bar) |
| Ablaufgarnitur | mit Ablaufgarnitur |
| Anschluss | Flexible Anschlusschläuche |
| Auslauf | fest |
| Bedienung | topbedient |
| Farbcode | chromeline |
| Installationsart | Standmontage |
| Armaturtyp | Armatur |
| Mass Höhe | 240 |
| Armaturengeräuschgruppe | yes |
| Ausladung A | A 150 |
| Energie Etiketete | A |
| Mass-Wasseraustritt | 127 |
| Material | Messing |

| | |
|-------------------------|----------------------------|
| Auslaufmenge | 5,8 l/min (3 bar) |
| Ablaufgarnitur | mit Ablaufgarnitur |
| Anschluss | Flexible Anschlusschläuche |
| Auslauf | fest |
| Bedienung | topbedient |
| Farbcode | chromeline |
| Installationsart | Standmontage |
| Armaturtyp | Armatur |
| Mass Höhe | 240 |
| Armaturengeräuschgruppe | yes |
| Ausladung A | A 150 |
| Energie Etiketete | A |
| Mass-Wasseraustritt | 127 |
| Material | Messing |

