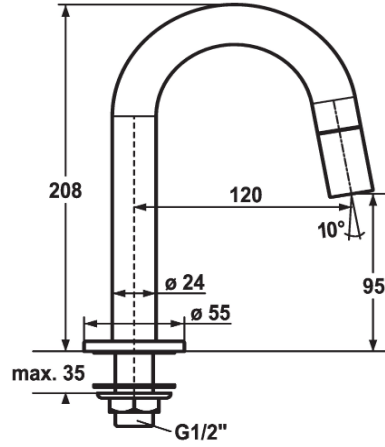


KWC Standventil

Modell-Linie: **STANDVENTIL** | 25.001.010.000
Armaturen | Manuelle Armaturen



KWC-Nr.

124602
chromeline, A 120, G 1/2"

* Standventil
* Bediengriff im Auslauf integriert
* Auslauf fest
- Neoperl® Caché®

* Keramikscheibenoberteil 1/2" 90°
* Anschlussgewinde 1/2"
* Tischbohrung ø22mm oder ø35mm

Technische Daten

Auslaufmenge
Anschluss
Bedienung
Farbcode
Installationsart
Armaturtyp
Bauform
Mass Höhe
Armaturengeräuschgruppe
Ausladung A
Energie Etiketle

4 l/min (3 bar)
G 1/2"
frontbedient
chromeline
Standmontage
G 3/8"1
J-Auslauf
208
yes
A 120
A

