

Talis Select M51

Einhebel-Küchenmischer 300, Ausziehbrause, 2jet, sBox

Oberflächen: **Chrom** Artikelnummer: **73867000**



Beschreibung

Merkmale

- besteht aus: Einhebel-Küchenmischer, Schlauchbox
- ComfortZone 300
- Schwenkbereich einstellbar in 2 Stufen auf 110° oder 150°
- Laminarstrahl, Brausestrahl
- Brausestrahl arretierbar, Strahlumstellung durch Tastendruck und Strahlrückstellung automatisch durch Schließen der Armatur
- Select-Knopf zum komfortablen An- und Abstellen des Wasserstrahls
- MagFit magnetische Brausehalterung
- maximale Durchflussmenge bei 3 bar: 8 l/min
- Keramikmischsystem
- Temperaturbegrenzung einstellbar
- Rückflussverhinderer integriert
- für Durchlauferhitzer geeignet
- sBox für eine leise, leichtgängige und geschützte Schlauchführung im Unterschrank
- Auszugslänge bis zu 76 cm
- P-IX 16920/IOO

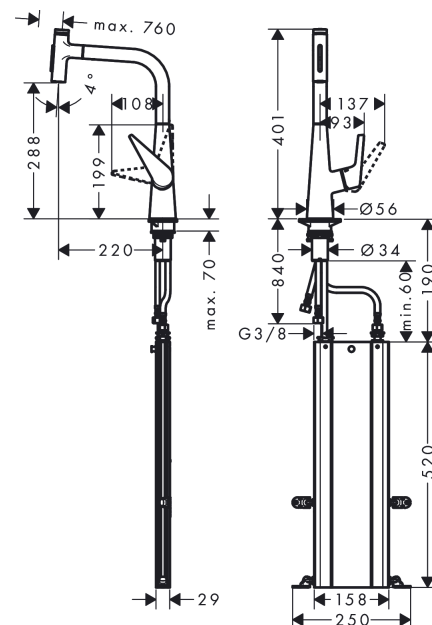
Technologie



Produktabbildung



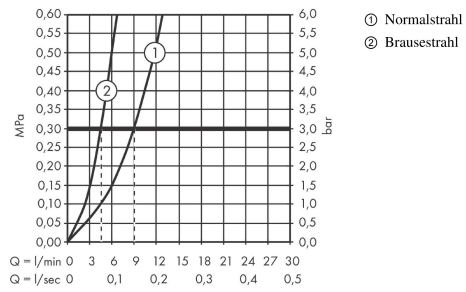
Maßzeichnung



Talis Select M51
Einhebel-Küchenmischer 300, Ausziehbrause, 2jet, sBox
 Oberflächen: **Chrom** Artikelnummer: **73867000**



Durchflussdiagramm

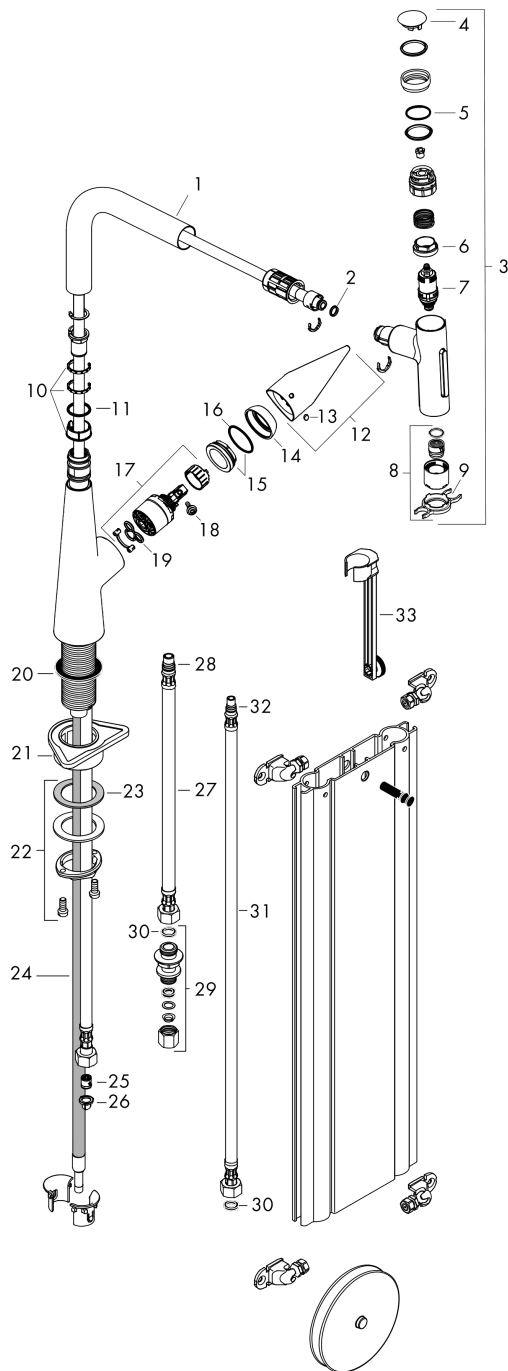


Talis Select M51
Einhebel-Küchenmischer 300, Ausziehbrause, 2jet, sBox
 Oberflächen: **Chrom** Artikelnummer: **73867000**



Explosionszeichnung

Baujahr: >01/19



Talis Select M51
Einhebel-Küchenmischer 300, Ausziehbrause, 2jet, sBox
 Oberflächen: **Chrom** Artikelnummer: **73867000**



Ersatzteilliste

Baujahr: >01/19

Pos.	Beschreibung	Artikelnummer	PG	VE
1	Auslauf kpl.	92583000	98	1
2	O-Ring 8x2	98112000	98	1
3	Ausziehbrause	93412000	98	1
4	Deckel	92566880	98	1
5	O-Ring 14x1,5	98201000	98	1
6	Mutter	92567000	98	1
7	Absperreinheit (AVP)	98463000	98	1
8	Strahlformer	93342000	98	1
9	Serviceschlüssel	95910000	98	1
10	Gleitring-Set	98365000	98	1
11	O-Ring 21x2,5	98211000	98	1
12	Griff	92581000	98	1
13	Griffstopfen	96338000	98	1
14	Kappe	95498000	98	1
15	Mutter	97209000	98	1
16	O-Ring 32x2	98193000	98	1
17	Kartusche kpl.	92730000	98	1
18	Sicherungsschraube	95140000	98	1
19	Dichtung	95008000	98	1
20	Dichtung	92582000	98	1
21	Befestigungsteil	97523000	98	1
22	Schaftbefestigung kpl. (Ø 34)	95049000	98	1
23	Gleitring	97548000	98	1
24	Schlauch 1,50 m	92569000	98	1
25	Rückflußverhinderer DW 10	96456000	98	1
26	Siebichtung	95291000	98	1
27	Anschlussschlauch 450 mm M10x1 G3/8	96507000	98	1
28	O-Ring 8x1,75	97827000	98	1
29	Quetschverschraubung	96099000	98	1
30	Dichtungsset	95581000	98	1
31	Anschlussschlauch 900 mm M8x0,75 G3/8	95372000	98	1
32	O-Ring 7x1,5	98422000	98	1
33	Verlängerung	43333000	98	1
a	Armaturenfett	90920000	98	1