

Metris Select M71

2-Loch Einhebel-Küchenmischer 200, Ausziehbrause, 2jet, sBox

Oberflächen: Chrom Artikelnummer: 73818000



Beschreibung

Merkmale

- besteht aus: 2-Loch Einhebel-Küchenmischer, Bedienelement, Schlauchbox
- ComfortZone 200
- Schwenkbereich einstellbar in 2 Stufen auf 110° oder 150°
- flexible Positionierung Bedienelement, 2 Hahnlochbohrungen mit Ø 35 mm erforderlich
- Laminarstrahl, Brausestrahl
- Brausestrahl arretierbar, Strahlumstellung durch Tastendruck und Strahlrückstellung automatisch durch Schließen der Armatur
- Select-Knopf zum komfortablen An- und Abstellen des Wasserstrahls
- MagFit magnetische Brausehalterung
- maximale Durchflussmenge bei 3 bar: 8 l/min
- Keramikmischsystem
- Rückflussverhinderer integriert
- für Durchlauferhitzer geeignet
- sBox für eine leise, leichtgängige und geschützte Schlauchführung im Unterschrank
- Auszugslänge bis zu 76 cm
- P-IX 16918/IOO

Technologie



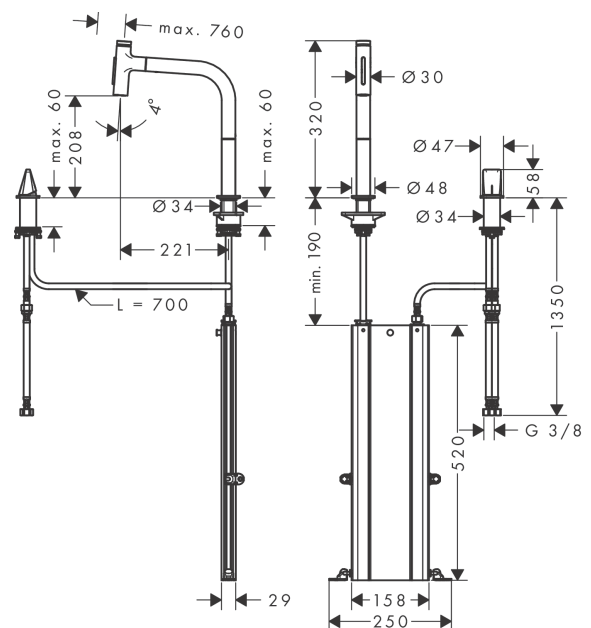
Designpreise



Produktabbildung



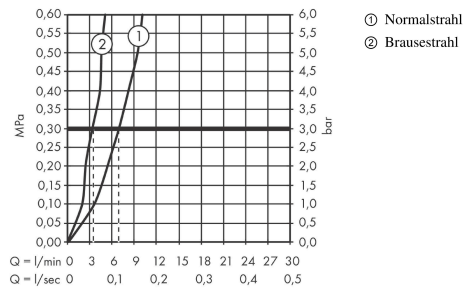
Maßzeichnung



Metris Select M71
2-Loch Einhebel-Küchenmischer 200, Ausziehbrause, 2jet, sBox
 Oberflächen: **Chrom** Artikelnummer: **73818000**



Durchflussdiagramm

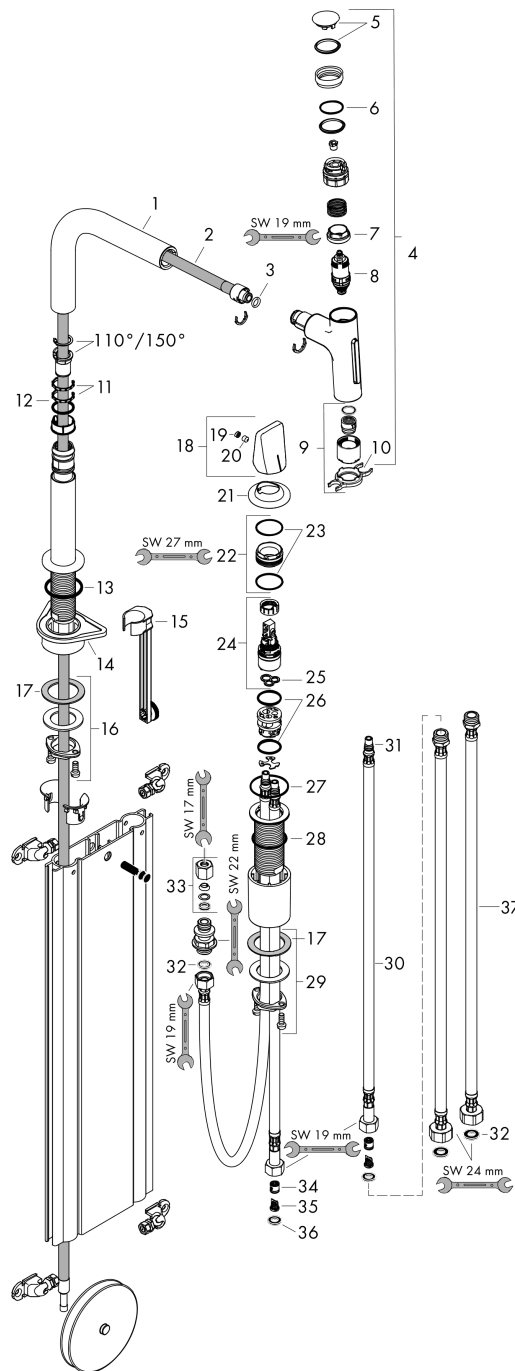


Metris Select M71
2-Loch Einhebel-Küchenmischer 200, Ausziehbrause, 2jet, sBox
 Oberflächen: **Chrom** Artikelnummer: **73818000**



Explosionszeichnung

Baujahr: >01/19



Metris Select M71

2-Loch Einhebel-Küchenmischer 200, Ausziehbrause, 2jet, sBox

Oberflächen: **Chrom** Artikelnummer: **73818000**



Ersatzteilliste

Baujahr: >01/19

Pos.	Beschreibung	Artikelnummer	PG	VE
1	Auslauf kpl.	92583000	98	1
2	Schlauch	93188000	98	1
3	O-Ring 8x2	98112000	98	1
4	Ausziehbrause	93412000	98	1
5	Deckel	92566000	98	1
6	O-Ring 14x1,5	98201000	98	1
7	Mutter	92567000	98	1
8	Absperreinheit (AVP)	98463000	98	1
9	Strahlformer	93342000	98	1
10	Serviceschlüssel	95910000	98	1
11	Gleitring-Set	98365000	98	1
12	O-Ring 21x2,5	98211000	98	1
13	O-Ring 38x2,5	98198000	98	1
14	Befestigungsteil	97523000	98	1
15	Verlängerung	43333000	98	1
16	Schaftbefestigung kpl. (Ø 28)	92909000	98	1
17	Gleitring	97548000	98	1
18	Griff	93090000	98	1
19	Griffstopfen	93093000	98	1
20	Madenschraube M6x6	98445000	98	1
21	Rosette	93094000	98	1
22	Mutter	92627000	98	1
23	O-Ring 27x1,5	92527000	98	1
24	Kartusche kpl.	97685000	98	1
25	Dichtung	98865000	98	1
26	O-Ring 23x2	98398000	98	1
27	O-Ring 40x1,5	98464000	98	1
28	O-Ring 36x2	98156000	98	1
29	Schaftbefestigung kpl. (spezial)	93253000	98	1
30	Anschlussschlauch 600 mm M8x0,75 G3/8	92629000	98	1
31	O-Ring 7x1,5	98422000	98	1
32	Dichtungsset	95581000	98	1
33	Quetschverschraubung	96099000	98	1
34	Rückflußverhinderer DW 10	96456000	98	1
35	Sieb	92532000	98	1
36	Dichtungsset	92533000	98	1
37	Anschlussschlauch 700 mm G3/8 x G3/8	95896000	98	1