

Talis Select M51
Einhebel-Küchenmischer 220, Ausziehauslauf, 1jet
 Oberflächen: **Chrom** Artikelnummer: **72822000**

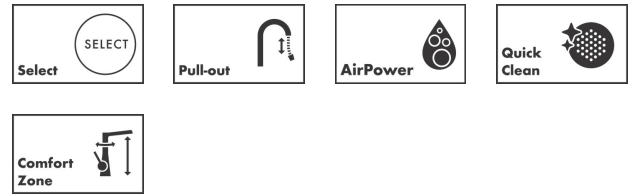


Beschreibung

Merkmale

- ComfortZone 220
- Schwenkbereich einstellbar in 2 Stufen auf 110° oder 150°
- Normalstrahl
- Select-Knopf zum komfortablen An- und Abstellen des Wasserstrahls
- MagFit magnetische Brausehalterung
- maximale Durchflussmenge bei 3 bar: 8 l/min
- Keramikmischsystem
- Temperaturbegrenzung einstellbar
- Rückflussverhinderer integriert
- für Durchlauferhitzer geeignet
- P-IX 29607/IA

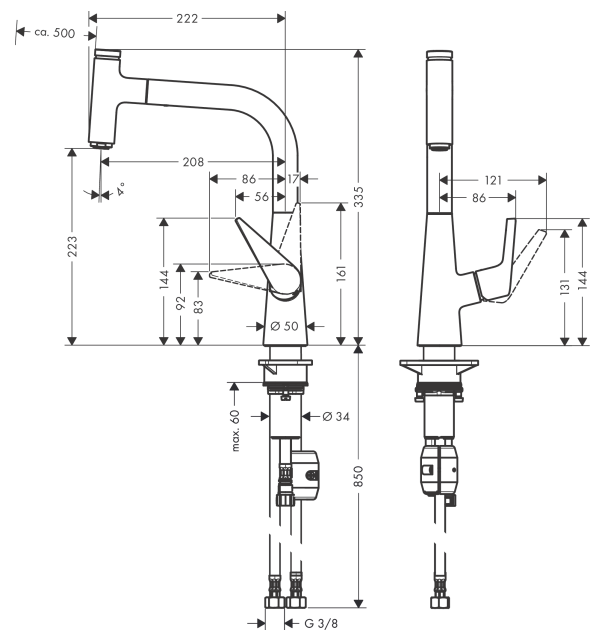
Technologie



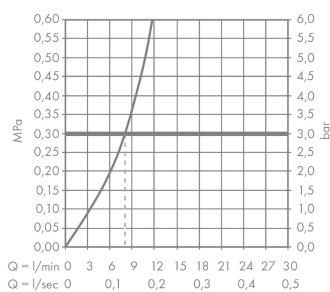
Produktabbildung



Maßzeichnung



Durchflussdiagramm

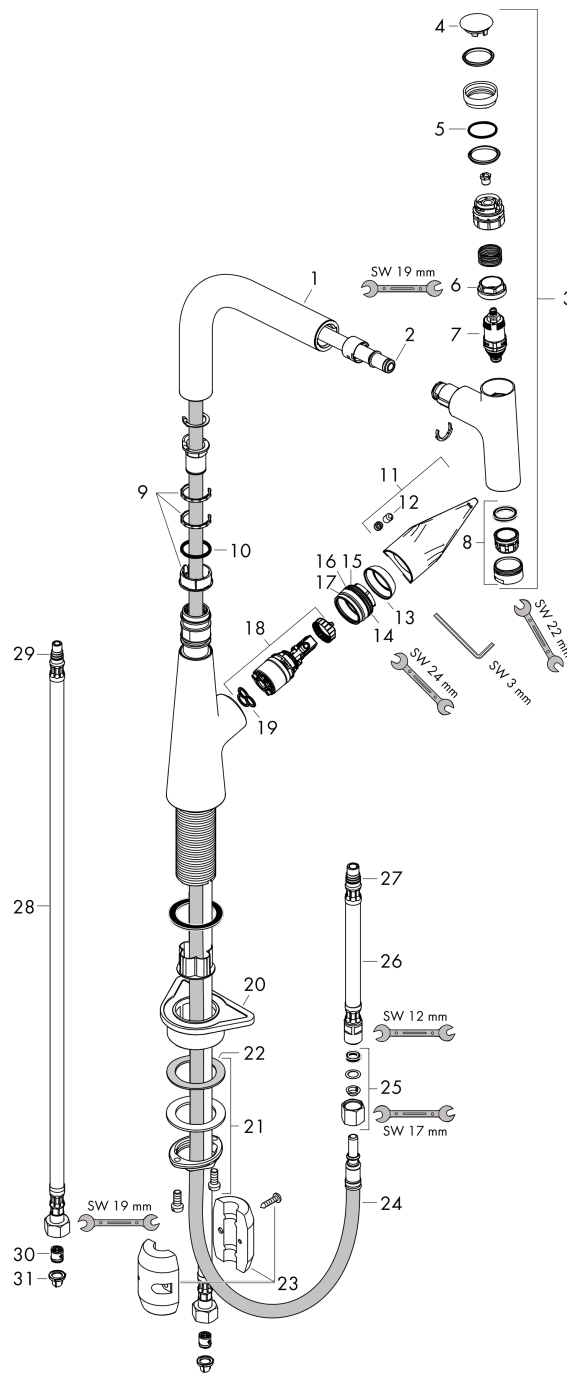


Talis Select M51
Einhebel-Küchenmischer 220, Ausziehauslauf, 1jet
 Oberflächen: **Chrom** Artikelnummer: **72822000**



Explosionszeichnung

Baujahr: >04/19



Talis Select M51
Einhebel-Küchenmischer 220, Ausziehauslauf, 1jet
 Oberflächen: **Chrom** Artikelnummer: **72822000**



Ersatzteilliste

Baujahr: >04/19

Pos.	Beschreibung	Artikelnummer	PG	VE
1	Auslauf kpl.	93175000	98	1
2	O-Ring 8x2	98112000	98	1
3	Ausziehbrause	93174000	98	1
4	Deckel	92566880	98	1
5	O-Ring 14x1,5	98201000	98	1
6	Mutter	92567000	98	1
7	Absperreinheit (AVP)	98463000	98	1
8	Luftsprudler M24x1 (15 l/min)	13913000	98	1
9	Gleitring-Set	98365000	98	1
10	O-Ring 21x2,5	98211000	98	1
11	Griff	93148000	98	1
12	Madenschraube M6x10 DIN 916	96029000	98	1
13	Kappe	98863000	98	1
14	Mutter	98864000	98	1
15	O-Ring 23x2	98398000	98	1
16	O-Ring 27x1,5	92527000	98	1
17	O-Ring 25x1,5	98146000	98	1
18	Kartusche kpl.	97685000	98	1
19	Dichtung	98865000	98	1
20	Befestigungsteil	97523000	98	1
21	Schaftbefestigung kpl. (Ø 34)	95049000	98	1
22	Gleitring	97548000	98	1
23	Gewicht	92500000	98	1
24	Schlauch 1,50 m	92569000	98	1
25	Anschlussschlauch 600 mm M10x1	92568000	98	1
26	O-Ring 8x1,75	97827000	98	1
27	Quetschverschraubung	96099000	98	1
28	Anschlussschlauch 900 mm M8x0,75 G3/8	95372000	98	1
29	O-Ring 7x1,5	98422000	98	1
30	Rückflußverhinderer DW 10	96456000	98	1
31	Siebichtung	95291000	98	1