

Focus M42

Einhebel-Küchenmischer 150, Ausziehauslauf, 1jet, sBox

Oberflächen: **Chrom** Artikelnummer: **71829000**



Beschreibung

Merkmale

- besteht aus: Einhebel-Küchenmischer, Schlauchbox
- ComfortZone 150
- Schwenkbereich 120°
- Normalstrahl
- MagFit magnetische Brausehalterung
- maximale Durchflussmenge bei 3 bar: 8 l/min
- Keramikmischsystem
- Temperaturbegrenzung einstellbar
- Rückflussverhinderer integriert
- für Durchlauferhitzer geeignet
- sBox für eine leise, leichtgängige und geschützte Schlauchführung im Unterschrank
- Auszugslänge bis zu 76 cm
- DVGW NW-6506CT0436
- P-IX 7359/IA

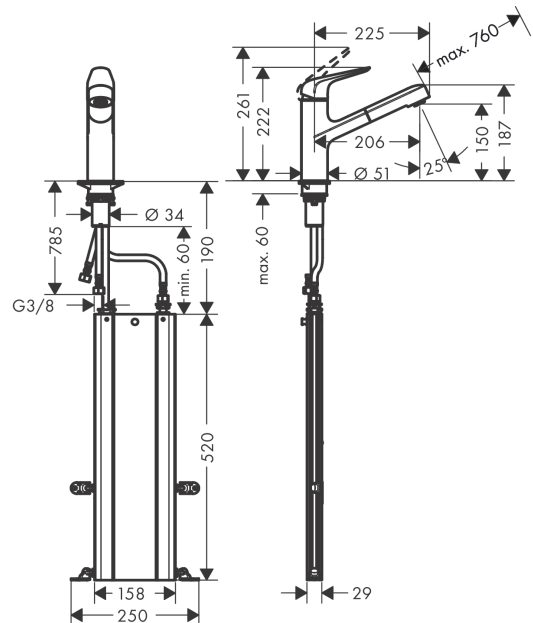
Technologie



Produktabbildung



Maßzeichnung



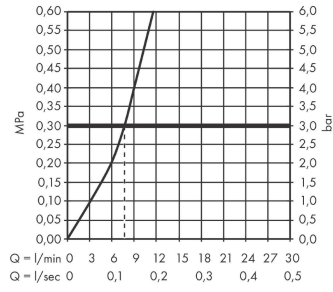
Focus M42

Einhebel-Küchenmischer 150, Ausziehauslauf, 1jet, sBox

Oberflächen: **Chrom** Artikelnummer: **71829000**



Durchflussdiagramm

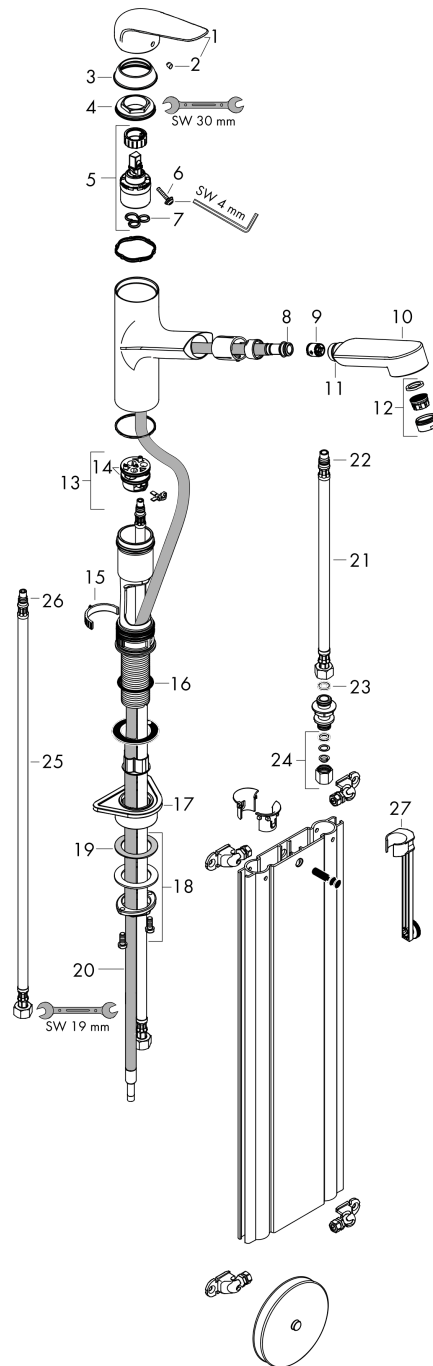


Focus M42
Einhebel-Küchenmischer 150, Ausziehauslauf, 1jet, sBox
 Oberflächen: **Chrom** Artikelnummer: **71829000**



Explosionszeichnung

Baujahr: >10/18



Focus M42

Einhebel-Küchenmischer 150, Ausziehauslauf, 1jet, sBox

Oberflächen: **Chrom** Artikelnummer: **71829000**



Ersatzteilliste

Baujahr: >10/18

Pos.	Beschreibung	Artikelnummer	PG	VE
1	Griff	93336000	0	1
2	Griffstopfen	96338000	98	1
3	Kappe	97995000	98	1
4	O-Ring 41x2	98212000	98	1
5	Kartusche kpl.	92730000	98	1
6	Sicherungsschraube	95140000	98	1
7	Dichtung	95008000	98	1
8	O-Ring 11x2	98127000	98	1
9	Rückflußverhinderer-Set DW 15	97350000	98	1
10	Ausziehbrause	93350000	98	1
11	O-Ring 18x1,5	98231000	98	1
12	Luftsprudler M24x1 (15 l/min)	13913000	98	1
13	Adapter für Kartusche	95911000	98	1
14	O-Ring 30x2	98186000	98	1
15	Anschlagring	92211000	98	1
16	O-Ring 36x2,5	98190000	98	1
17	Befestigungsteil	97523000	98	1
18	Schaftbefestigung kpl. (Ø 34)	95049000	98	1
19	Gleitring	97548000	98	1
20	Schlauch	93203000	98	1
21	Anschlussschlauch 450 mm M10x1 G3/8	96507000	98	1
22	O-Ring 8x1,75	97827000	98	1
23	Dichtungsset	95581000	98	1
24	Quetschverschraubung	96099000	98	1
25	Anschlussschlauch 900 mm M8x0,75 G3/8	98758000	98	1
26	O-Ring 7x1,5	98422000	98	1
27	Verlängerung	43333000	98	1