

Focus M42

Einhebel-Küchenmischer 100, 1jet

Oberflächen: **Edelstahl Finish** Artikelnummer: **71808800**



Beschreibung

Merkmale

- ComfortZone 100
- Schwenkbereich 360°
- Normalstrahl
- maximale Durchflussmenge bei 3 bar: 12 l/min
- Keramikmischsystem
- Temperaturbegrenzung einstellbar
- für Durchlauferhitzer geeignet
- DVGW NW-6506CT0436
- P-IX 7355/IIA

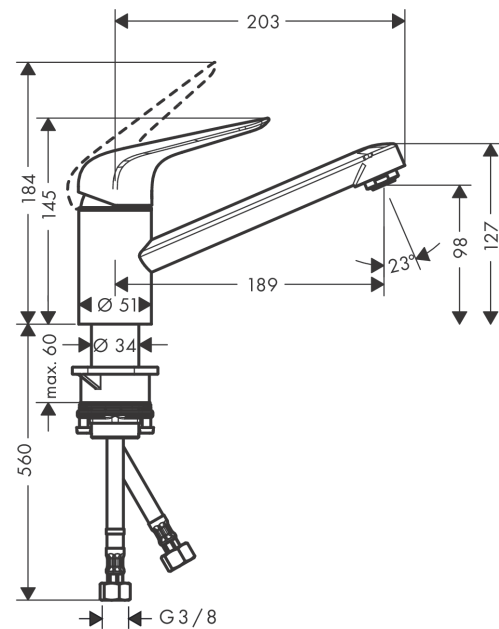
Technologie



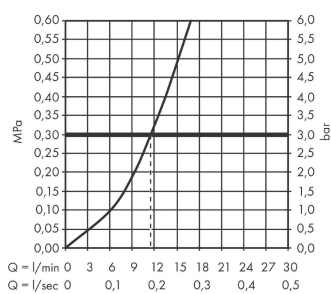
Produktabbildung



Maßzeichnung



Durchflussdiagramm



Focus M42

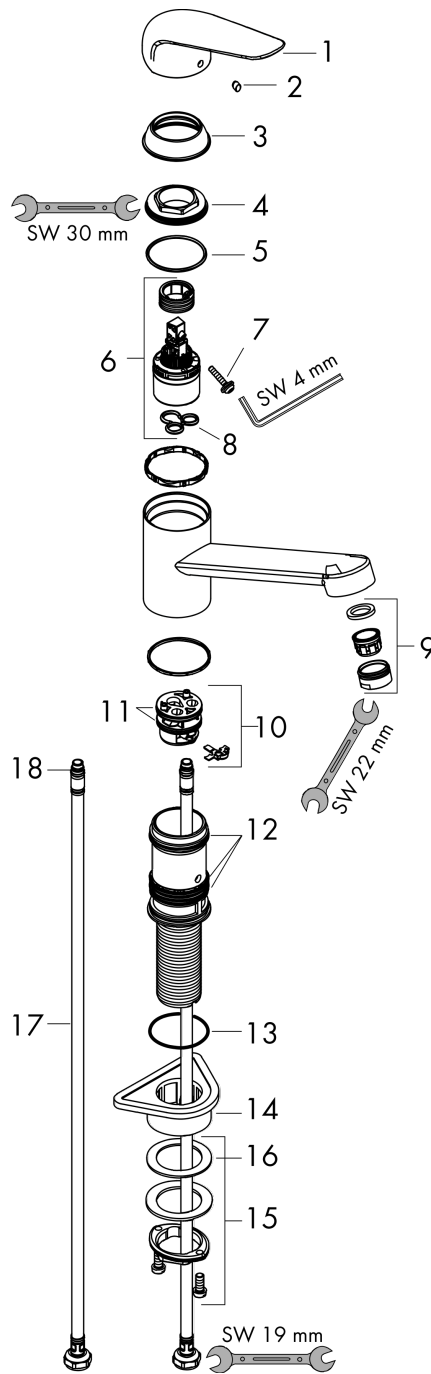
Einhebel-Küchenmischer 100, 1jet

Oberflächen: **Edelstahl Finish** Artikelnummer: **71808800**



Explosionszeichnung

Baujahr: >10/18



Focus M42

Einhebel-Küchenmischer 100, 1jet

Oberflächen: **Edelstahl Finish** Artikelnummer: **71808800**



Ersatzteilliste

Baujahr: >10/18

Pos.	Beschreibung	Artikelnummer	PG	VE
1	Griff	93336800	98	1
2	Griffstopfen	96338000	98	1
3	Kappe	97995800	98	1
4	Mutter	97996000	98	1
5	O-Ring 41x2	98212000	98	1
6	Kartusche kpl.	92730000	98	1
7	Sicherungsschraube	95140000	98	1
8	Dichtung	95008000	98	1
9	Luftsprudler M24x1 (15 l/min)	13913800	98	1
10	Adapter für Kartusche	98750000	98	1
11	O-Ring 30x2	98186000	98	1
12	Dichtungsset	98702000	98	1
13	O-Ring 36x2,5	98190000	98	1
14	Befestigungsteil	97523000	98	1
15	Schaftbefestigung kpl. (Ø 34)	95049000	98	1
16	Gleitring	97548000	98	1
17	Anschlussschlauch 600 mm M8x0,75 G3/8	96556000	98	1
18	O-Ring 7x1,5	98422000	98	1